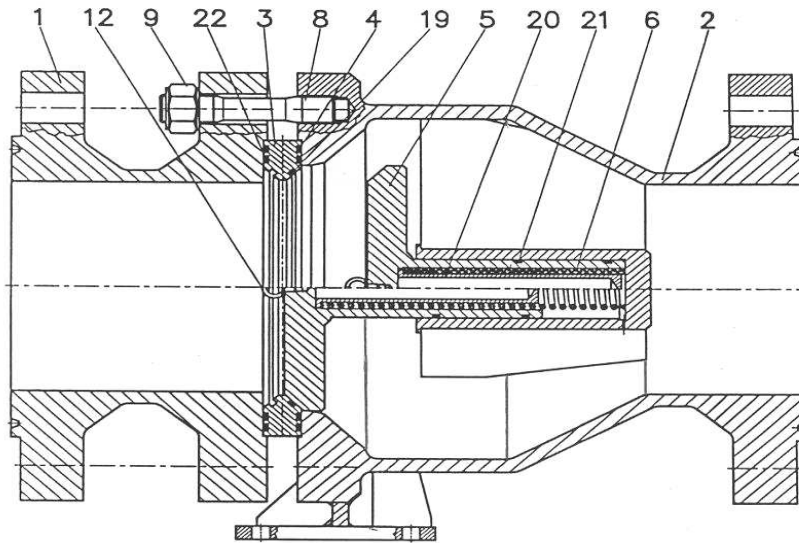


Nagynyomású egyenesátömlésű visszacsapószelep

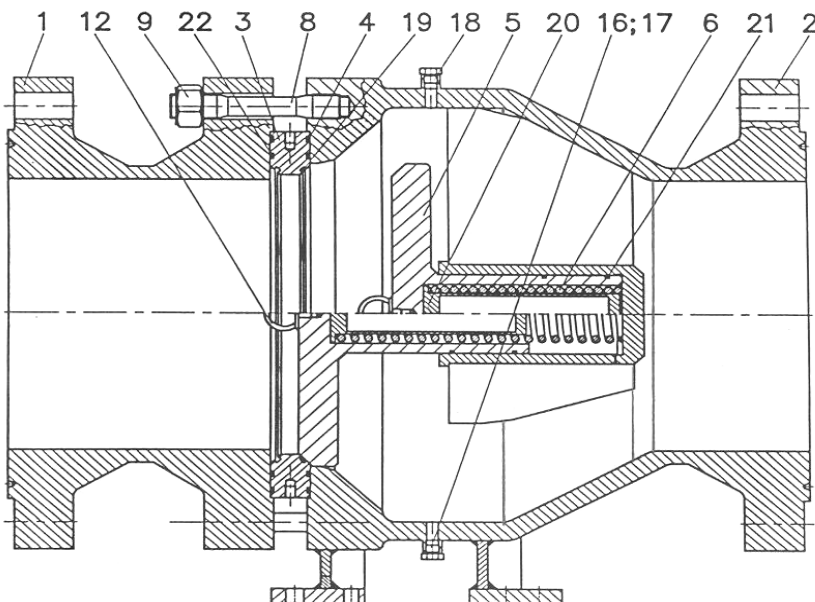
Tipus : **073**

DN	PN	t [°C]
100 ÷ 300	100	- 50 ÷ +200



T.sz.	Megnevezés	Anyag	
		Jel : 2	Jel : 6
1	Szeleptest	1.4541	1.0565
2	Szeleptest	1.4541	1.0565
3	Szeleptülék	1.4541	1.4541
4	O-gyűrű	FPM	FPM
5	Záróelem	1.0565	1.0565
6	Nyomórugó	1.4541	1.2241
8	Ászokcsavar	1.7218	1.7218
9	Anyá	1.1181	1.1181
12	Gyűrűs csavar	1.1141	1.1141
19	O-gyűrű	FPM	FPM
20	Betét	1.4541	1.0565
21	O-gyűrű	FPM	FPM
22	O-gyűrű	FPM	FPM

DN	PN	t [°C]
350 ÷ 1000	100	- 50 ÷ 200



T.sz.	Megnevezés	Anyag	
		Jel : 2	Jel : 6
1	Szeleptest	1.4541	1.0565
2	Szeleptest	1.4541	1.0565
3	Szeleptülék	1.4541	1.4541
4	O-gyűrű	FPM	FPM
5	Záróelem	1.0565	1.0565
6	Nyomórugó	1.4541	1.2241
8	Ászokcsavar	1.7218	1.7218
9	Anyá	1.1181	1.1181
12	Gyűrűs csavar	1.1141	1.1141
16	Zárócsavar	1.4541	1.7218
17	Tömítőgyűrű	PTFE	PTFE
18	Záródugó	1.4541	1.4541
19	O-gyűrű	FPM	FPM
20	Betét	1.4541	1.0565
21	O-gyűrű	FPM	FPM
22	O-gyűrű	FPM	FPM

BRUNNBAUER - BUDAPEST SZERELVÉNYGYÁRTÓ KFT

H-1039 Budapest, Batthyány út 45.
brunnbauer@brunnbauer.hu

Tel.: +36 1 243 2114
Tel./fax: +36 1 243 2134