

BRUNNBAUER-BUDAPEST

Szerelvénygyártó Kft.

H-1048 Budapest Megyeri út 186/A, HUNGARY

Tel.: +36 / 1 / 243 2114

Internet: <http://www.brunnbauer.hu>

Fax: +36 / 1 / 243 2134

E-Mail: brunnbauer@brunnbauer.hu

LESER
Képviselet 

ÖQS N°942/0

IQ-Net ÖNORM EN ISO 9001

CE 1035

FELHASZNÁLÓI KÉZIKÖNYV

Típus: 073, 083

KEZELÉSI, KARBANTARTÁSI ÉS JAVÍTÁSI UTASÍTÁSOK FELHASZNÁLÓK RÉSZÉRE

Tartalomjegyzék

1. Egyenesátömlésű visszacsapószelep, típus: 073, 083.....	2
2. Felépítés.....	2
3. Anyagminőség.....	2
4. Beépítés.....	2
5. Kezelés, működés.....	3
6. Karbantartás.....	3
7. Meghibásodások.....	3
8. Javítás adatai.....	4
9. Záradék.....	4

1. Egyenesátömlésű visszacsapószelep, típus: 073, 083

Mindkét típus nagynyomású kivitel, a tömítés anyagától függően a 073 típus alacsonyabb üzemi hőmérséklet (-200 ÷ +200 °C), a 083 típus pedig nagy üzemi hőmérséklet esetén (-200 ÷ +600 °C) alkalmazható.

Adott gyártási számú szelep konkrét műszaki adatait ld. a szelephez mellékelt Gépkönyv Adatlapján.

2. Felépítés

A két szeleptest (1, 2) között helyezkedik el a szelepülék (3) a két tömítéssel (4). A szeleptesteket (1, 2) bk. csavarok (8) fogják össze.

A vezetődarabon (7) mozdul el a záróelem (5) a nyomórugó (6) hatására.

3. Anyagminőség

A szelep alkatrészei az MSZ;EN; DIN szabványnak megfelelő anyagból készülnek. Ennek tanúsítása a Gépkönyvben szereplő Szakértői minőségi bizonyítványban (EN 10204.3.1.B) található.

A Gépkönyvben szereplő anyagminőségtől el lehet térni egy későbbi megrendelés során a gyártóval történő közös megállapodás alapján.

4. Beépítés

A közeg átáramlási irányát a szeleptest oldalán **nyíl** jelzi. A szelepet ennek figyelembevételével kell beépíteni.

A rugós (6) működtetésű visszacsapószelep térbeli beépítése tetszőleges.

A rugó nélküli változat csak függőleges helyzetben építhető be, az áramlási nyíllal lefelé.

A 073 típusú szelep hegesztéssel történő beépítése nem javasolt. A 083 típus esetén erre lehetőség van.

Hegesztőtoldattal szerelt szelep beépítése esetén a következőkre kell ügyelni:

1. hegesztőtoldatokat szilárdan rögzíteni kell a szeleptesthez hollandi anyákkal
2. toldatot **csak ezután szabad** behegeszteni a helyére

Figyelem!

A bk. csavarok (8) minden esetben az üzemi feltételeknek megfelelően vannak beállítva. Utánhúzásuk vagy lazításuk tilos!

A szeleptestet (1, 2) megfúrni (rögzítés céljából is) tilos!

5. Kezelés, működés

A szelep a szakszerű beépítést követően, a közeg áramlására és a gravitáció, vagy a nyomórugó hatására automatikusan működik.

Figyelem!

A szeleptestet nem saválló anyagból készül, ezért a közeg megválasztásánál ügyelni kell arra, hogy ne károsítsa annak anyagát (ld. a Gépkönyvben szereplő Szakértői minőségi bizonyítványt, (EN 10204.3.1.).

6. Karbantartás

A szelep szakszerű használat esetén különösebb karbantartást nem igényel.

7. Meghibásodások

7.1. Jelenség

A szelep átérészt.

7.1.1. Hiba okai

- zárófelületek sérülése
- záróelem (5) nem megfelelő mozgása

A szilárd szennyeződéseket tartalmazó közeg és a vegyes fázisú áramlás következtében jelentkezik ez a hiba.

7.1.2. Javítás menete

A hibát a szeleptülék (3) megfordításával vagy a szeleptülék (3) és az ülékötömítés (4) cseréjével lehet javítani. A javítás elvégzésekor a szelepet **ki kell bontani a vezetékéből**. A következő lépéseket kell sorrendben elvégezni:

1. szelep kibontása a vezetékéből
2. bk. csavarok (8) kicsavarása
3. szeleptülék (3) megfordítása, vagy cseréje
4. ülékötömítés (4) cseréje
5. felhasználható kenőanyagot ld. a Gépkönyvben
6. záróelem (5) és a nyomórugó (6) cseréje, ha szükséges
7. szelep összeszerelése az ábra szerint
8. bk. csavarok (1) meghúzása az előírt értéknek megfelelően (ld. a Gépkönyvet), átlós sorrendben
9. nyomáspróba

8. Javítás adatai

Javítási munkák végzésekor a Gépkönyvben található Adatlapon leírt adatok kötelezően betartandók.

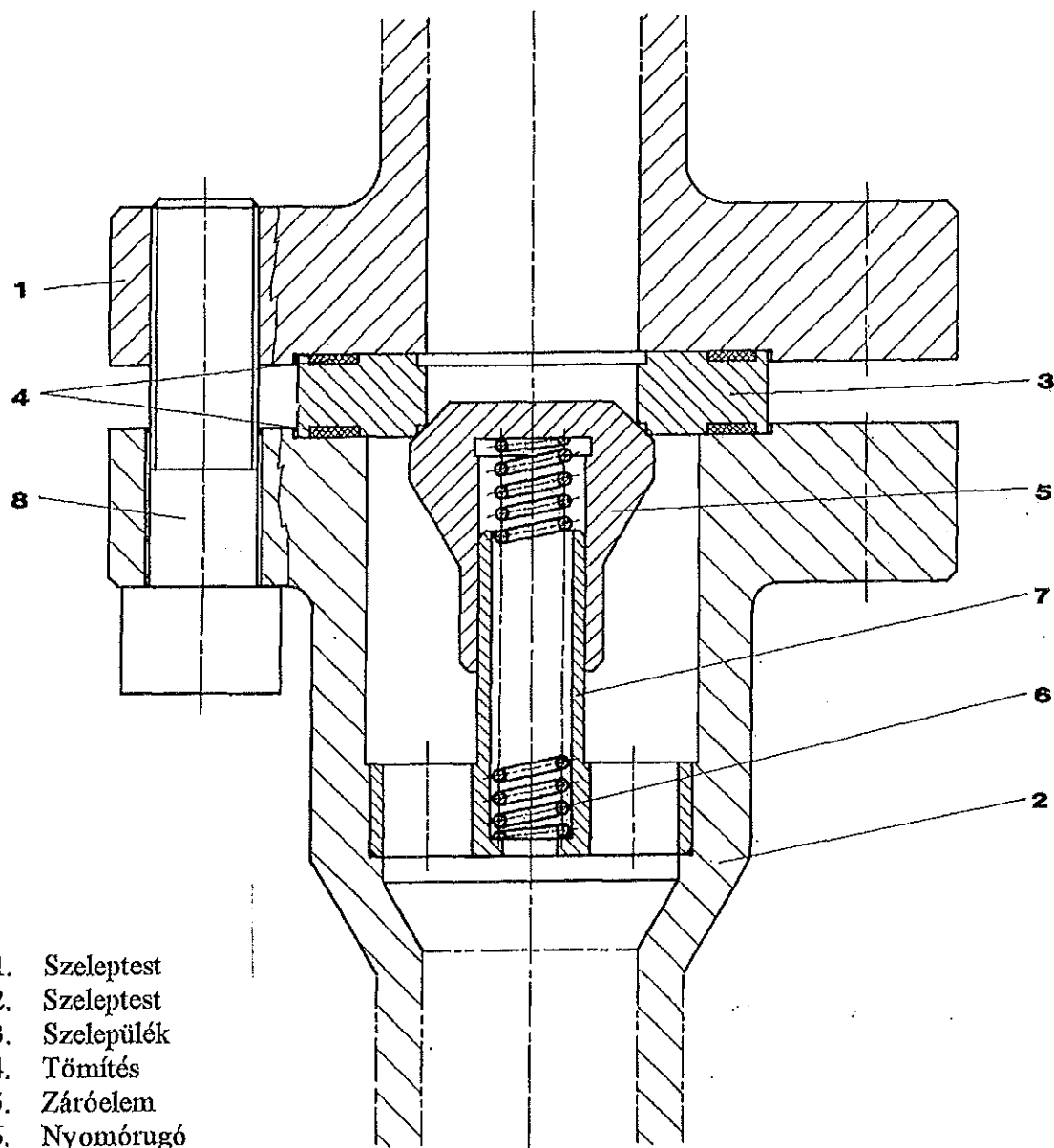
9. Záradék

A szeleppel kapcsolatos bármely kérdéssel forduljon a gyártó céghez.
A nyersanyagok, a szelepek és a cég tanúsításával kapcsolatban ld. a Gépkönyvet.

Figyelem!

Ha felhasználó a Felhasználói kézikönyvben leírtaktól eltér, akkor a keletkezett károkért a gyártó nem vállal felelősséget (ld. még a Minőségi garancia című lapot a Gépkönyvben).

1. ábra



1. Szeleptest
2. Szeleptest
3. Szelepülék
4. Tömítés
5. Záróelem
6. Nyomórugó
7. Vezetődarab
8. Bk. csavar